

This Page Is Inserted by IFW Operations
and is not a part of the Official Record

BEST AVAILABLE IMAGES

Defective images within this document are accurate representations of the original documents submitted by the applicant.

Defects in the images may include (but are not limited to):

- BLACK BORDERS
- TEXT CUT OFF AT TOP, BOTTOM OR SIDES
- FADED TEXT
- ILLEGIBLE TEXT
- SKEWED/SLANTED IMAGES
- COLORED PHOTOS
- BLACK OR VERY BLACK AND WHITE DARK PHOTOS
- GRAY SCALE DOCUMENTS

IMAGES ARE BEST AVAILABLE COPY.

**As rescanning documents *will not* correct images,
please do not report the images to the
Image Problems Mailbox.**

THIS PAGE BLANK (USPTO)

PATENT ABSTRACTS OF JAPAN

(11)Publication number : 06-329033
 (43)Date of publication of application : 29.11.1994

(51)Int.Cl. B62D 1/20
 F16D 3/12

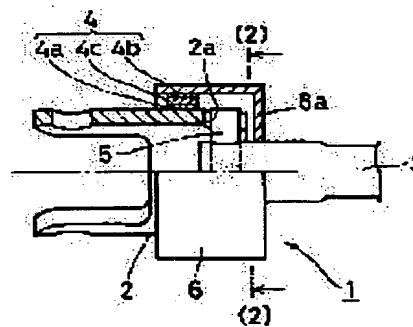
(21)Application number : 05-125831 (71)Applicant : KOYO SEIKO CO LTD
 (22)Date of filing : 27.05.1993 (72)Inventor : KAMIMURA TOKUJI
 AOTA KENICHI

(54) ELASTIC COUPLING

(57)Abstract:

PURPOSE: To increase the degree of freedom so as to obtain the prescribed torsional rigidity by providing a projecting part which is projected in the radial direction at the opposite position of the specified angle of the shaft end part of the other shaft, and engaging this projecting part with the cylindrical shaft end part in the circumferential direction with the prescribed play.

CONSTITUTION: An elastic coupling 1 is housed in a small diameter cylindrical shaft 3 of a large diameter cylindrical shaft 2 where one of the yokes of universal joints is integrated so that the shaft end part of the small diameter cylindrical shaft 3 may be in the non-contact condition. Projecting parts on each end of a pin 5 which is inserted in the radial direction and mounted on the shaft end part of the small diameter cylindrical shaft 3 are engaged with U-shaped notch parts 2a, 2a to be provided at the opposite position by 180° of the shaft end part of the large diameter cylindrical shaft 2 through the prescribed play in the circumferential direction. A cylindrical member 6 integrated with the small diameter cylindrical shaft 3 is externally inserted in the closely adhered condition through an elastic cylindrical member 4 on the outer circumference of the large-diameter cylindrical shaft 2. This constitution allows the increased sectional area of the elastic member 4 due to the increased inner and outer diameter, and the torsional rigidity of the elastic member 4 is increased thereby.



LEGAL STATUS

[Date of request for examination] 20.06.1997

[Date of sending the examiner's decision of rejection] 25.01.2000

[Kind of final disposal of application other than the examiner's decision of rejection or application converted registration]

[Date of final disposal for application]

[Patent number]

[Date of registration]

[Number of appeal against examiner's decision of rejection]

[Date of requesting appeal against examiner's decision of rejection]

[Date of extinction of right]

THIS PAGE BLANK (USPTO)

THIS PAGE BLANK (USPTO)

(19) 日本国特許庁 (J P)

(12) 公開特許公報 (A)

(11) 特許出願公開番号

特開平6-329033

(43) 公開日 平成6年(1994)11月29日

(51) Int.Cl. ³	識別記号	庁内整理番号	F I	技術表示箇所
B 6 2 D 1/20		9142-3D		
F 1 6 D 3/12	A			

審査請求 未請求 請求項の数 1 O L (全 4 頁)

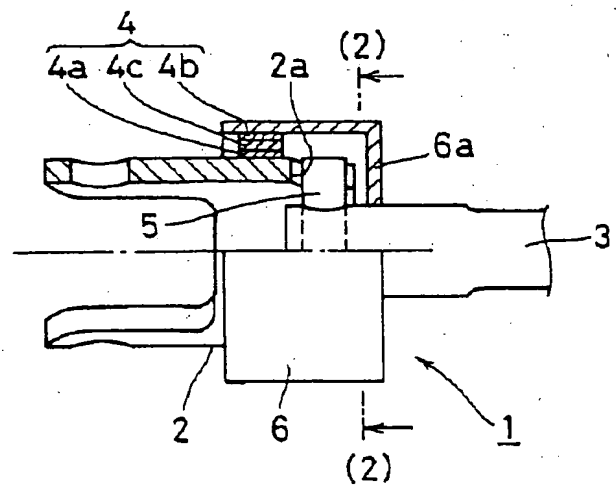
(21) 出願番号	特願平5-125831	(71) 出願人	000001247 光洋精工株式会社 大阪府大阪市中央区南船場3丁目5番8号
(22) 出願日	平成5年(1993)5月27日	(72) 発明者	上村 篤司 大阪市中央区南船場3丁目5番8号 光洋精工株式会社内
		(72) 発明者	青田 健一 大阪市中央区南船場3丁目5番8号 光洋精工株式会社内
		(74) 代理人	弁理士 岡田 和秀

(54) 【発明の名称】 弾性軸継手

(57) 【要約】

【目的】 特に軸方向や径方向など外形寸法が規制される場合においても、所要のねじり剛性が得られるように設計自由度が増える構造とすること。

【構成】 二本の軸2、3を弾性的に結合する弾性軸継手1において、大径筒軸2の外周側に弾性部材4を配置している。この構造では、弾性部材4を大径筒軸2の内周側に配置する場合に比べると、弾性部材4の軸方向長さおよび肉厚を同じに設定すれば、弾性部材4の断面積が大きくなり、その分について弾性部材4のねじり剛性がアップすることになる。ねじり剛性をアップさせる必要がなければ、軸方向長さや肉厚を薄くできるなど、弾性軸継手全体の軸方向や径方向の寸法をコンパクトに設計できるようになる。



【特許請求の範囲】

【請求項1】 同軸状の二本の軸を回転方向に弾性的な遊びを持つ状態に結合する弾性軸継手であって、一方軸の軸端部が他方軸の軸端部に非密着状態に外嵌される筒状とされ、この筒状軸端部の外周に弾性部材を介して他方軸と一体的に結合される筒部材がそれぞれ密着状態に外嵌されるとともに、他方軸の軸端部の180度対向位置に径方向に突出する凸部が設けられ、この凸部が筒状軸端部に対して周方向に所定の遊びを介して係合されている、ことを特徴とする弾性軸継手。

【発明の詳細な説明】

【0001】

【産業上の利用分野】本発明は、同軸状の二本の軸を回転方向に弾性的な遊びを持つ状態に結合する弾性軸継手に係り、特に弾性リングの改良に関する。

【0002】

【従来の技術】この種の弾性軸継手は、例えば図6に示すように、自動車の操作機構部に用いられ、車輪からハンドルへの振動伝達を遮断するとともに、弾性体のねじれを利用してハンドル操作に弾性的な遊びを持たせるものである。図中、50はハンドル、51はステアリングシャフト、52はステアリングギヤ装置（パワーステアリング装置）の入力軸、53、54はユニバーサルジョイント、55は弾性軸継手である。

【0003】従来の弾性軸継手55は、例えば図7に示すように、下側のユニバーサルジョイント54の一方ヨーク54aが一体的に形成される大径筒軸56の軸端部に、上側のユニバーサルジョイント53の一方ヨーク53aが一体的に形成される小径筒軸57の軸端部が円筒形の弾性部材58を介して密着状態に内嵌されており、大径筒軸56の軸端部の180度対向位置に設けられるU字形の切欠部56a、56aに小径筒軸57の軸端部に径方向に貫通装着されたピン59の両端突出部が係合されて両軸56、57が回転方向に結合されている。

【0004】なお、弾性部材58は、内外二つの金属筒58a、58bの間にゴムなどの弾性体58cを焼き付けた構造になっている。

【0005】

【発明が解決しようとする課題】ところで、従来例のように、弾性部材58を大径筒軸56の内周側に配置する構造では、弾性部材58の所要のねじり剛性をアップさせる場合、弾性部材58の径方向での寸法変更が不可能であるため、弾性部材58の軸方向寸法を長くすることだけで対処せねばならない。したがって、自動車の操作機構部のように特に軸方向寸法が規制される場合には設計上の自由度が少なく、不便である。

【0006】本発明は、このような事情に鑑み、特に軸方向や径方向など外形寸法が規制される場合においても、所要のねじり剛性が得られるように設計自由度が增

せる構造とすることを課題としている。

【0007】

【課題を解決するための手段】本発明は、同軸状の二本の軸を回転方向に弾性的な遊びを持つ状態に結合する弾性軸継手において、一方軸の軸端部が他方軸の軸端部に非密着状態に外嵌される筒状とされ、この筒状軸端部の外周に弾性部材を介して他方軸と一体的に結合される筒部材がそれぞれ密着状態に外嵌されるとともに、他方軸の軸端部の180度対向位置に径方向に突出する凸部が設けられ、この凸部が筒状軸端部に対して周方向に所定の遊びを介して係合されている構成とした。

【0008】

【作用】弾性部材を筒状軸端部の外周側に配置しているから、弾性部材を筒状軸端部の内周側に配置する場合に比べて、弾性部材の断面積が大きくなり、その分について弾性部材のねじり剛性がアップすることになる。但し、弾性部材のねじり剛性をアップさせる必要がなければ、弾性部材の肉厚や軸方向寸法を小さくできるようにする。

【0009】

【実施例】図1および図2に本発明の弾性軸継手の一実施例を示している。図例の弾性軸継手1は、ユニバーサルジョイントの一方ヨークが一体形成された大径筒軸2の軸端部に小径筒軸3の軸端部が非接触状態に内嵌された状態で、大径筒軸2の軸端部の180度対向位置に設けられるU字形の切欠部2a、2aに小径筒軸3の軸端部に径方向に貫通装着されたピン5の両端突出部が周方向に所定の遊びを介して係合されているとともに、大径筒軸2の外周に円筒形の弾性部材4を介して小径筒軸3と一体の筒部材6が密着状態に外嵌されている。弾性部材4は、内外二つの金属筒4a、4bの間にゴムなどの弾性体4cを焼き付けた構造になっている。

【0010】要するに、本発明において従来例と異なる構成は、弾性部材4が大径筒軸2の外周側に配置されていることであり、その他の構造については従来例のものと基本的に同じにしてある。この構造では、弾性部材4を大径筒軸2の内周側に配置する場合に比べて、弾性部材4の内・外径寸法が大きくなるので、弾性部材4の断面積が大きくなり、その分について弾性部材4のねじり剛性がアップすることになる。但し、弾性部材4のねじり剛性をアップさせる必要がなければ、弾性部材4の肉厚や軸方向寸法を小さくできるようにする。

【0011】なお、本発明は上記実施例のみに限定されない。まず、図1および図2では、大径筒軸2の内・外径寸法や小径筒軸3の外径寸法については従来例の図7と同じに統一してあるが、図3に示すように、大径筒軸2の内・外径寸法を小さくして小径筒軸3との間の隙間を少なくしてもよい。この例だと、従来例との相違が大径筒軸2(56)と弾性部材4(58)とが径方向内外に反対に位置させていることになり、このような構造で

あれば径方向寸法を従来例とさほど変わらない程度に小さくできる。また、図1および図2では、筒部材6に固定用フランジ6aを設けた形状としてあるが、図4および図5に示すように、単なる円筒形とし、ピン5の両端に固定するようにしてもよい。このようにすることにより、不要となった固定用フランジ6aの分だけ軽量となる。さらに、弾性部材4は内外いずれか一方の金属筒4a(4b)に弾性体4cを焼き付けた構造としたり、あるいは弾性体4cのみで構成してもよい。また、ピン5は、小径筒軸3の180度対向位置に設ける凸部で代用することができる。

【0012】

【発明の効果】以上説明したように、本発明では、軸方向や径方向の寸法を必要以上に大きくすることなく、弾性部材による所要のねじり剛性を適宜に設定できるようになる。したがって、本発明によれば、弾性軸継手全体の軸方向や径方向の寸法など設計的に規制される条件を考慮して、種々対応しやすくなるなど、設計自由度を増

せるようになる。

【図面の簡単な説明】

【図1】本発明の弾性軸継手の一実施例の縦断面図。

【図2】図1の(2)-(2)線の断面矢視図。

【図3】本発明の他の実施例で、図1に対応する図。

【図4】本発明のさらに他の実施例で、図1に対応する図。

【図5】図4の(5)-(5)線の断面矢視図。

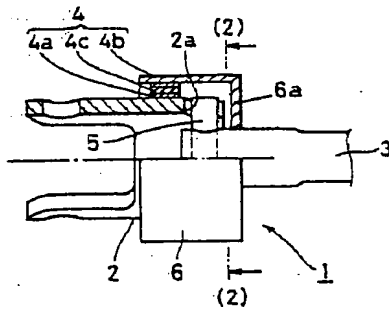
【図6】一般的な自動車の操作機構部を示す側面図。

【図7】従来の弾性軸継手の縦断面図。

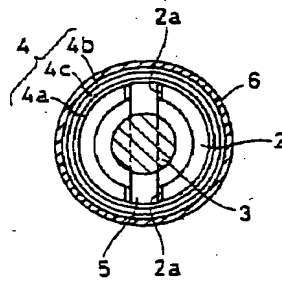
【符号の説明】

- 1 弾性軸継手
- 2 大径筒軸
- 3 小径筒軸
- 4 弾性部材
- 5 ピン
- 6 筒部材

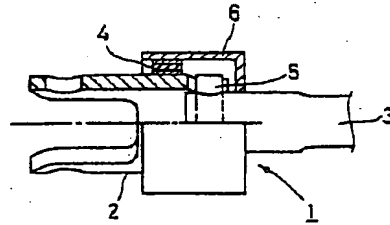
【図1】



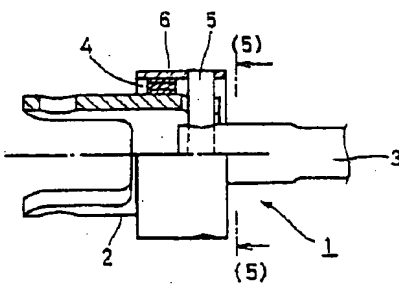
【図2】



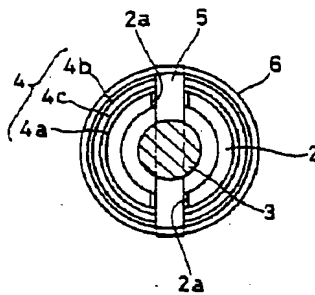
【図3】



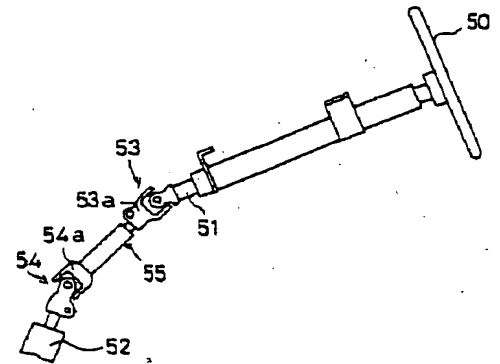
【図4】



【図5】



【図6】



【図7】

